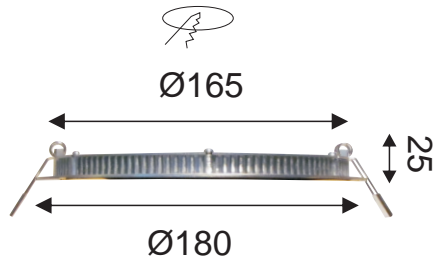
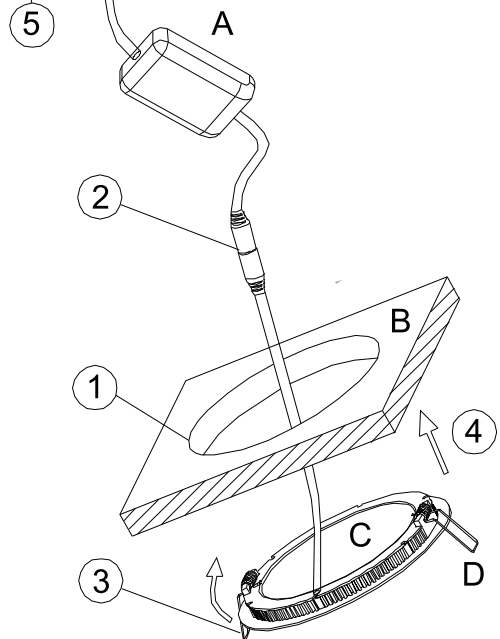


OWL IP20 JA IP44 ASENNUSOHJE



AC 100-240V



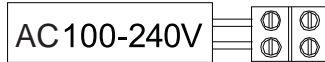
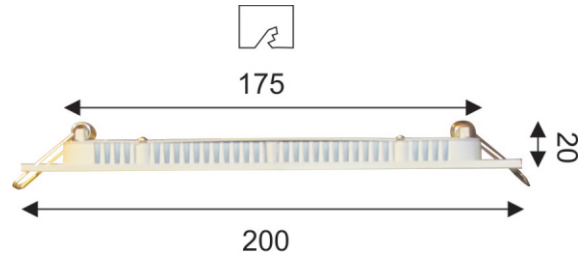
- A) muuntaja 350 mA
- B) katto / seinä
- C) Led valaisin
- D) jouset

- 1) tee reikä Ø165 mm
- 2) kytke muuntajan DC johdin valaisimen johtoon
- 3) paina jouset ylös
- 4) työnnä valaisin aukkoon
- 5) kytke muuntajan AC virtajohto verkkovirtaan

Maahantuoja:

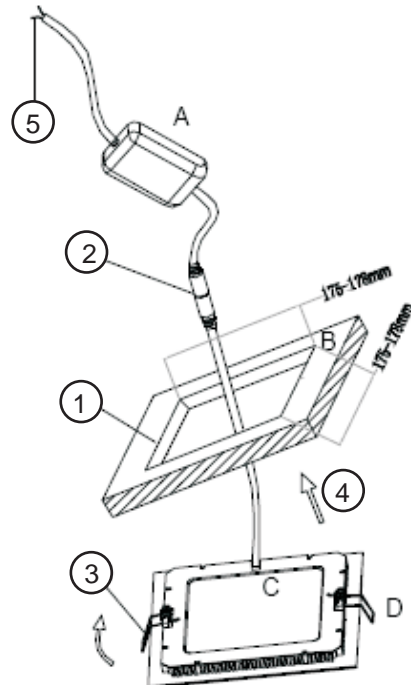
Artisan Rinaldo Ab, Timmermalmintie 21A, 01680 Vantaa

OWL-PL-AR2020 ASENNUSOHJE



- A) muuntaja 350 mA
- B) katto / seinä
- C) Led valaisin
- D) jouset

- 1) tee aukko Ø176 - 178 mm
- 2) kytke muuntajan DC johdin valaisimen johtoon
- 3) paina jouset ylös
- 4) työnnä valaisin aukkoon
- 5) kytke muuntajan AC virtajohto verkkovirtaan



Maahantuoja:

Artisan Rinaldo Ab, Timmermalmintie 21A, 01680 Vantaa

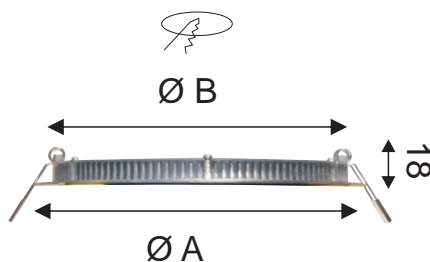
SLC - Zevs LED asennusohje

Malli:

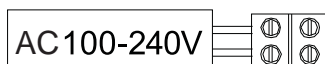
- SLC - 5001 WHT 8W / 300mA
- SLC - 5002 WHT 10W / 360mA
- SLC - 5003 WHT 15W / 550mA
- SLC - 5004 WHT 18W / 720mA

Mitat:

- A: 145 mm B: 125 mm
- A: 180 mm B: 160 mm
- A: 240 mm B: 225 mm
- A: 300 mm B: 280 mm

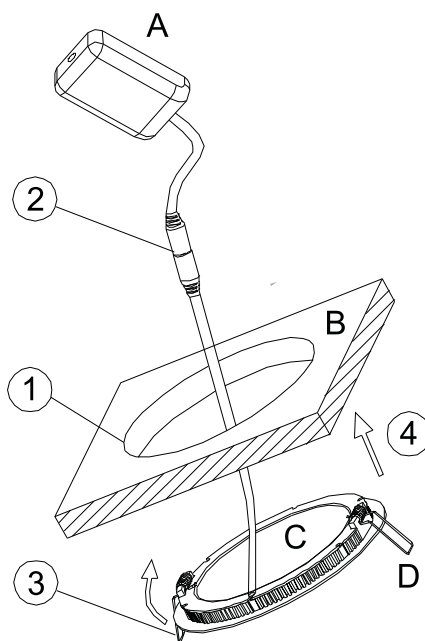


Valaisimen osat:



- A) liitännälaite (IP20)
- B) katto / seinä
- C) Led valaisin
- D) jouset

- 1) tee reikä valaisimelle
- 2) kytke muuntajan DC johdin valaisimen johtoon
- 3) paina jouset ylös
- 4) työnnä valaisin aukkoon



Maahantuoja:

Artisan Rinaldo Ab, Timmermalmintie 21A, 01680 Vantaa